



**INFORMATION HABILLAGE
FABRIKANTEN INFORMATION
MANUFACTURING INFORMATION**

13 ¼" ETA 251.262

IH 251262 FDE 327724 05 10.09.2012

Spécifications techniques

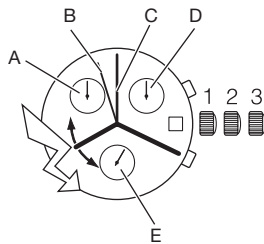
1. Forme et genre

Calibre rond	13 ¼"
Affichage analogique	
Quartz:	32'768 Hz
Pierres:	27

2. Dimensions en mm

Diamètre total	30,60
Diamètre d'encadrement	30,00
Hauteur totale du mouvement	5,00

3. Fonctions



Affichage par aiguilles:
Heures avec mécanisme de fuseaux horaires, minutes, petite seconde sautante (E).
Quantième à guichet, mécanique.
Compteur 1/10 seconde (D), 60 secondes (C), 60 minutes (B), 12 heures (A).
Fonctions: ADD, SPLIT.

4. Manipulations et corrections

Tige de mise à l'heure à 3 positions et 2 poussoirs:
Tige de mise à l'heure:
Pos. 1 Position normale.
Poussoirs:
fonctions du chronographe.
Pos. 2 Correction rapide des fuseaux horaires. Correction du quantième par passage à 24 h.
Poussoir à 2 h:
initialisation de l'aiguille du compteur heures.

Technische Spezifikationen

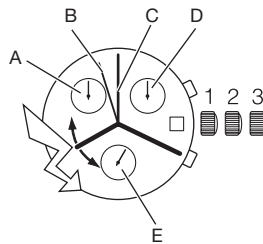
1. Form und Art

Rundes Kaliber	13 ¼"
Analoganzeige	
Quarz:	32'768 Hz
Steine:	27

2. Abmessungen in mm

Gesamtdurchmesser	30,60
Gehäusepassungsdurchmesser	30,00
Gesamtwerkhöhe	5,00

3. Funktionen



Anzeige durch Zeiger:
Stunden mit Zeitzone-Mechanismus, Minuten, kleine springende Sekunden (E).
Mechanisches Datum, sichtbar durch Fenster im Zifferblatt.
Zähler 1/10 Sekunde (D), 60 Sekunden (C), 60 Minuten (B), 12 Stunden (A).
Funktionen: ADD, SPLIT.

4. Manipulationen und Korrekturen

Zeigerstellwelle mit 3 Stellungen und 2 Drückern:
Zeigerstellwelle:
Pos. 1 Normalstellung
Drücker:
Chronographenfunktionen.
Pos. 2 Schnellkorrektur der Zeitzone. Korrektur des Datums bei 24 Uhr.
Drücker bei 2 Uhr:
Initialisierung des Stundenzählers-zeigers.

Technical specifications

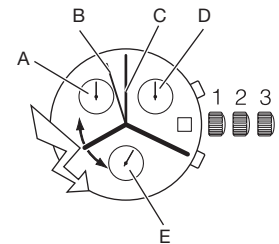
1. Shape and type

Round caliber	13 ¼"
Analog display	
Quartz:	32'768 Hz
Jewels:	27

2. Dimensions in mm

Overall diameter	30,60
Case fitting diameter	30,00
Overall movement height	5,00

3. Functions



Display by means of hands:
Hours with time-zone mechanism, minutes, small jumping second (E).
Mechanical date showing through aperture in dial.
Counter 1/10 second (D), 60 seconds (C), 60 minutes (B), 12 hours (A).
Functions: ADD; SPLIT.

4. Handling and corrections

Handsetting stem with 3 positions and 2 push-buttons:
Handsetting stem:
Pos. 1 Normal-position.
Push-buttons:
chronograph-functions.
Pos. 2 Quick correction of timezones. Date correction by passing through 24 h.
Push-button at 2 o'clock:
initialisation of the hour counter hand.



ETA SA
MANUFACTURE HORLOGÈRE SUISSE
DEPUIS 1793

ETA SA Manufacture Horlogère Suisse
SC Product Communication | Bahnhofstrasse 9 | 2540 Grenchen | Switzerland
Phone +41 (0)32 655 71 11 | Fax +41 (0)32 655 71 74 | contact@eta.ch | www.eta.ch

A COMPANY OF THE **SWATCH GROUP**

4. Manipulations et corrections

Poussoir à 4 h:

initialisation de l'aiguille du compteur des minutes.

Pos. 3 Mise à l'heure avec stop seconde, arrêt du mouvement (stockage).

Poussoir à 2 h:

Initialisation de l'aiguille du compteur des secondes.

Poussoir à 4 h:

initialisation de l'aiguille du compteur 1/10 de secondes.

5. Principe de construction

Module avec 5 moteurs pas à pas ETA et rouages.

Module électronique.

Platine et ponts en laiton.

Module avec mécanismes de mise à l'heure et quantième.

6. Habillage

Fixation du mouvement par 2 brides d'emboîtement ou vis de fixation.

Le cadran est maintenu par des fixateurs de cadran.

Indications pour cadran

Un cadran aminci sous les petites aiguilles des compteurs et de la seconde est un avantage. Ainsi, la sécurité entre la petite aiguille et le cadran d'un côté et l'aiguille des heures de l'autre côté peut être agrandie. Dans le cas d'un cadran plat sans amincissement, la sécurité n'est que de 0,15 mm.

Le guichet du calendrier peut théoriquement être placé à divers endroits différents. Nous proposons de placer le guichet à 3 h ou 4 h de telle façon qu'il n'interrompe pas la graduation 60 minutes. Le guichet à 12 h serait en permanence couvert par une ou deux aiguilles. Le guichet à 3 h ou 6 h interrompt la graduation du compteur de 1/10 de seconde ou de la petite seconde.

Poussoirs

Afin de garantir la résistance aux chocs, il faut limiter dans la boîte la course des poussoirs ou utiliser des poussoirs à portées selon le plan de poussoirs annexé.

4. Manipulationen und Korrekturen

Drücker bei 4 Uhr:

Initialisierung des Minutenzählerzeigers.

Pos. 3 Zeigerstellung mit Sekundenstopp, Unterbrecher (zur Lagerung).

Drücker bei 2 Uhr:

Initialisierung des Sekundenzählerzeigers.

Drücker bei 4 Uhr:

Initialisierung des 1/10 Sekunden-zählerzeigers.

5. Konstruktionsprinzip

Baugruppe mit 5 ETA-Schrittmotoren und Räderwerken.

Elektronik-Baugruppe.

Werkplatte und Brücken aus Messing.

Baugruppe mit Zeigerstellung und Datum-Mechanismus.

6. Ausstattung

Werkbefestigung durch 2 Befestigungsplättchen oder 2 Schrauben für Werkbefestigung.

Das Zifferblatt ist durch Zifferblatthalter gehalten.

Angaben für das Zifferblatt

Das Zifferblatt wird vorteilhafterweise unter den kleinen Zeigern der Zähler und der Sekunde verdünnt. Damit kann die Sicherheit zwischen kleinem Zeiger und Zifferblatt einerseits und Stundenzeiger andererseits vergrößert werden. Bei flachen Zifferblatt ohne Verdünnung beträgt die Sicherheit nur 0,15 mm.

Das Kalenderfenster kann theoretisch an verschiedenen Stellen angebracht werden. Wir schlagen aber vor, das Fenster bei 3 Uhr oder 4 Uhr so zu platzieren, dass es die 60er Einteilung nicht unterbricht. Das Fenster bei 12 Uhr wäre ständig durch ein oder zwei Zeiger überdeckt. Das Fenster bei 3 Uhr oder 6 Uhr unterbricht die Einteilung des Zählerzeigers der 1/10 Sekunde oder der kleinen Sekunde.

Drücker

Um die Garantie einer vollen Stosssicherheit zu erhalten, müssen die Drückerwege im Gehäuse beschränkt werden oder Drücker mit Anschlagflächen laut beigelegter Zeichnung zu verwenden.

4. Handling and corrections

Push-button at 4 o'clock

initialisation of minute counter hand.

Pos. 3 Time setting with stop-second, stopping of movement (storage).

Push-button at 2 o'clock:

Initialisation of the second counter hand.

Push-button at 4 o'clock:

initialisation of the 1/10 second counter hand.

5. Principle of construction

Module with 5 stepping motors ETA and train wheels.

Electronic module.

Main plate and bridges made of brass.

Module with time setting and date mechanisms.

6. Casing

Movement fixed by 2 casing clamps or 2 casing screws.

The dial is fixed by means of dial fasteners.

Indications for the dial

A dial thinned down under the small hands of the counters and of the second is an advantage. With this, it is possible to increase the security between the small hand and the dial on the one side and the hour hand on the other side. In case of a flat dial which is not thinned down, the security is only 0.15 mm

The calendar window can theoretically be positioned at different places. However we propose to place the window 3 o'clock or 4 o'clock in such a way that the 60 minutes graduation is not interrupted. The window at 12 o'clock would permanently be covered by one or two hands. The window at 3 o'clock or 6 o'clock interrupts the graduation of the 1/10 second counter or the small second.

Push-buttons

In order to guarantee shock-resistance, we recommend to limit the travel of the push-buttons in the case or to use stepped push-buttons as shown on the attached plan.

Aiguilles

Indication pour aiguilles:
voir plan *AIGUILLAGES*.

Le respect des balourds indiqués garantit la résistance aux chocs selon les normes en vigueur.

Pose des aiguilles

La pose des aiguilles doit être faite sur un porte-pièce adéquat avec appui central sur la pierre ayant un dégagement pour le pivot ainsi qu'avec des broches à forces compensées.

L'appui au centre ne peut être utilisé que pour poser l'aiguille du compteur de seconde.

La force de chassage ne doit pas dépasser:
25 N pour la petite seconde à 6 h et les compteurs à 2 h et 10 h.

40 N pour les aiguilles au centre.

Zeiger

Angaben für Zeiger:
siehe Zeichn. *ZEIGERWERKHÖHEN*.

Bei Einhaltung der angegebenen Unwuchtwerte wird die Stosssicherheit laut einschlägigen Normen gewährleistet.

Zeigersetzen

Zum Zeigersetzen muss ein passender Werkhalter mit einer zentralen Auflage auf dem Stein verwendet werden, die eine Aussparung für den Zapfen besitzt, sowie ein Press-Stock mit Kraftausgleich-Broschen.

Die zentrale Auflage darf nur zum Setzen des Zeigers des Sekundenzählers verwendet werden.

Der Aufpressdruck darf folgende Werte nicht überschreiten:
25 N für die kleine Sekunde bei 6 Uhr und die Zähler bei 2 Uhr und 10 Uhr.

40 N für die Zeiger im Zentrum.

Hands

Indications for hands:
see drawing *HAND FITTING HEIGHTS*.

Observation of the unbalances indicated guarantees shock-resistance in accordance with current standards.

Hand-fitting

The hands must be fitted on a suitable movement holder with a central support on the jewel having a countersink for the pivot, as well as with force-compensated broaches.

The central support must only be used for fitting the hand of the second counter.

The press-in force must not exceed:
25 N for the small second at 6 o'clock and the counters at 2 o'clock and 10 o'clock.
40 N for the hands at the center.

7. Outillage

Porte-pièce No 069318 pour ouvrir et fermer les fixateurs de cadran.

Porte-pièce "presse-tirette" No 068392 pour enlever la tige de mise à l'heure.

Porte-pièce No 065245 pour poser les aiguilles au centre.

Porte-pièce No 065257 pour poser les 3 aiguilles des compteurs.

Porte-pièce No 102822 pour contrôle des fonctions chronographes (côté cadran).

Porte-pièce No 083381 pour contrôle des fonctions chronographes (côté rouage avec cadran).

Porte-pièce No 081292 pour contrôle des fonctions chronographes (côté rouage sans cadran).

Ces outils peuvent être commandés chez:

7. Werkzeuge

Werkstückhalter Nr. 069318 zum Öffnen und Schliessen der Zifferblatthalter.

Werkstückhalter "presse-tirette" Nr. 068392 zum Herausnehmen der Stellwelle.

Werkstückhalter Nr. 065245 zum Setzen der Zentrumzeiger.

Werkstückhalter Nr. 065257 zum Setzen der 3 Zählerzeiger.

Werkstückhalter Nr. 102822 zur Kontrolle der Chronograph-Funktionen (Zifferblattseite).

Werkstückhalter Nr. 083381 zur Kontrolle der Chronograph-Funktionen (Räderwerkseite mit Zifferblatt).

Werkstückhalter Nr. 081292 zur Kontrolle der Chronograph-Funktionen (Räderwerkseite ohne Zifferblatt).

Diese Werkzeuge können bei folgender Adresse bestellt werden:

7. Tool

Movement holder No. 069318 for opening and closing the dial fasteners.

Movement holder "presse-tirette" No 068392 for extracting the hand-setting stem.

Movement holder No 065245 for fitting the central hands.

Movement holder No 065257 for fitting the 3 counter hands.

Movement holder No 102822 for controlling the chronograph-functions (dial side).

Movement holder No 083381 for controlling the chronograph-functions (train wheel side with dial).

Movement holder No 081292 for controlling the chronograph-functions (train wheel side without dial).

These tools can be ordered from:

7. Outillage

ETA SA Manufacture Horlogère Suisse
Customer Support
Bahnhofstrasse 9
2540 Grenchen
Switzerland

Phone +41 (0)32 655 27 77
Fax +41 (0)32 655 84 30
customer-support@eta.ch
www.eta.ch

7. Werkzeuge

ETA SA Manufacture Horlogère Suisse
Customer Support
Bahnhofstrasse 9
2540 Grenchen
Switzerland

Phone +41 (0)32 655 27 77
Fax +41 (0)32 655 84 30
customer-support@eta.ch
www.eta.ch

7. Tool

ETA SA Manufacture Horlogère Suisse
Customer Support
Bahnhofstrasse 9
2540 Grenchen
Switzerland

Phone +41 (0)32 655 27 77
Fax +41 (0)32 655 84 30
customer-support@eta.ch
www.eta.ch

8. Alimentation

Pile à l'oxyde d'argent
U = 1,55 V, type "Low drain".

Pile Ø 9,50 mm, hauteur 3,60 mm
Capacité 84 mAh (Renata)

Renata 394, Varta V394,
Energizer 394, SR 936 SW.

8. Stromversorgung

Silberoxyd-Batterie
U = 1,55 V, Typ "Low Drain".

Batterie Ø 9,50 mm, Höhe 3,60 mm
Kapazität 84 mAh (Renata)

Renata 394, Varta V394,
Energizer 394, SR 936 SW.

8. Current supply

Silver oxide battery
U = 1.55 V, "Low Drain" type.

Battery Ø 9.50 mm, height 3,60 mm
Capacity 84 mAh (Renata)

Renata 394, Varta V394,
Energizer 394, SR 936 SW.

9. Performances

9. Leistungen

9. Performances

Critères Kriterien Criteria	Conditions Bedingungen Conditions	MIN	TYP	MAX	Unités Einheiten Units
Consommation mouvement Stromaufnahme Uhrwerk Power consumption movement	U = 1,55 V Chronographe à l'arrêt Chronograph abgestellt Chronograph stopped T= 25° C		2,35	3,20	µA
Consommation avec chronographe Stromaufnahme mit Chronograph Power consumption with chronograph	Chronographe, temps Chronograph, Zeit Chronograph, time < 59 s		4,50	5,80	µA
Marche instantanée Momentaner Gang Instantaneous rate	U = 1,55 V T= 25° C	-0,3		+0,5	s/d
Température de fonctionnement Betriebstemperatur Operating temperature		0		+50	°C
Résistance aux chocs Stossicherheit Shock-resistance	NIHS 91 - 10				
Résistance aux champs magnétiques Magnetfeldabschirmung Resistance to magnetic influences		1600 20			A/m Oe
Autonomie théorique de pile Autonomie theoretisch Autonomy theoretic of battery	Chronographe à l'arrêt Chronograph abgestellt Chronograph stopped		49		mois Monate months
	avec chronographe, 1 heure par jour Mit Chronograph, 1 Stunde pro Tag with chronograph, 1 hour per day		47		mois Monate months
	avec chronographe, 24 heures par jour Mit Chronograph, 24 Stunden pro Tag with chronograph, 24 hours per day		26*		mois Monate months
CEM / Compatibilité électromagnétique EMV / Elektromagnetische Verträglichkeit EMC / Electromagnetic compatibility	EN 50082-1, EN 50081-1				CE Conforme CE Konform CE Conform
* En pratique, pour les mouvements à très faible consommation, l'autonomie maximum sera donnée par la durée de vie intrinsèque de la pile. * In der Praxis ergibt sich für Werke mit sehr schwachem Verbrauch die maximale Autonomie aus der jeweiligen Lebensdauer der Batterie. * In practice, for movements with very low consumption, the maximum autonomy is given by the specific length of life of the battery.					

10. Contrôle de la marche

La période d'inhibition est de
60 secondes.

10. Gangkontrolle

Die Inhibitions-Periode beträgt
60 Sekunden.

10. Checking the rate

The inhibition period is
60 seconds.

10. Contrôle de la marche

La mesure de la marche ne peut se faire qu'avec un appareil permettant une mesure pendant 60 secondes ou même un multiple de 60 secondes.

La mesure de la marche doit avoir lieu à une température comprise entre 20° C et 30° C.

10. Gangkontrolle

Der Gang kann nur mit einem Instrument gemessen werden, das eine Messung während einer Zeitspanne von 60 Sekunden oder einem Vielfachen davon erlaubt.

Die Gangmessung muss bei einer Temperatur von 20° C bis 30° C erfolgen.

10. Checking the rate

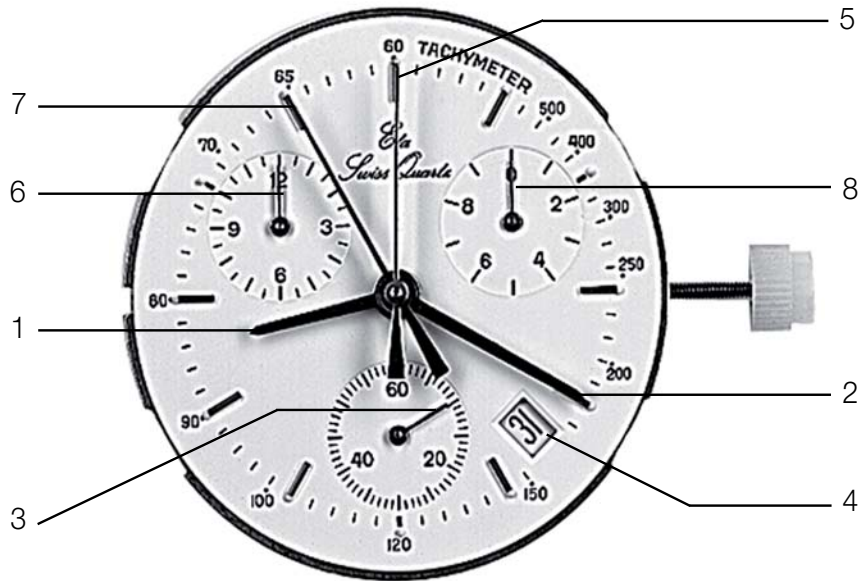
The rate must be checked with an instrument that allows measuring over one or several periods of 60 seconds.

Check the rate at a temperature between 20° C and 30° C.

11. Aiguille de la montre

11. Uhrzeiger

11. Watch hands

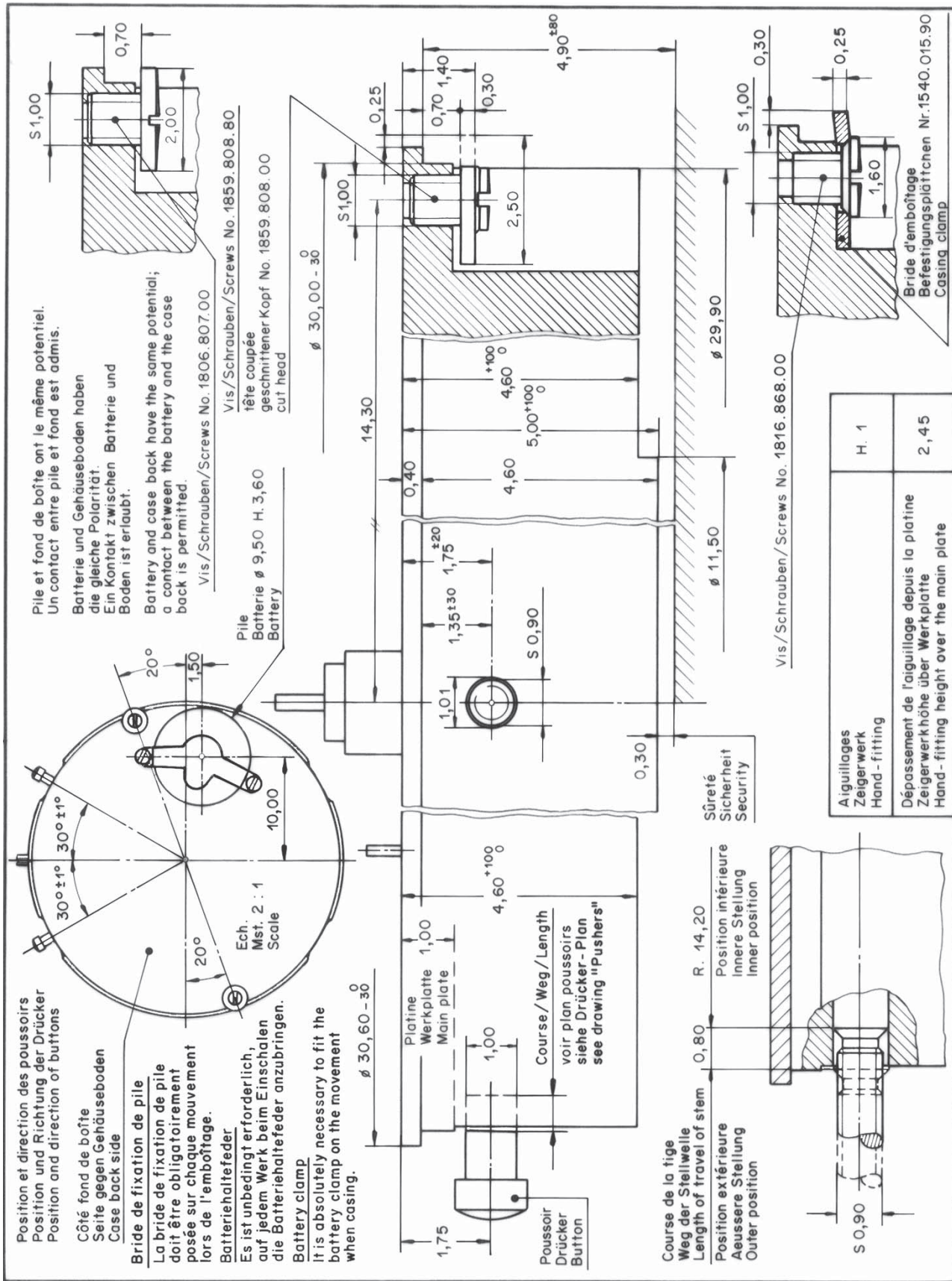


1. Aiguille des heures
2. Aiguille des minutes
3. Aiguille des secondes
4. Indicateur de quantième
5. Compteur 60 secondes
6. Compteur 12 heures
7. Compteur 60 minutes
8. Compteur 1/10 de seconde

1. Stundenzeiger
2. Minutenzeiger
3. Sekundenzeiger
4. Datumanzeige
5. Zähler 60 Sekunden
6. Zähler 12 Stunden
7. Zähler 60 Minuten
8. Zähler 1/10 Sekunde

1. Hour hand
2. Minute hand
3. Second hand
4. Date indicator
5. Counter 60 seconds
6. Counter 12 hours
7. Counter 60 minutes
8. Counter 1/10 second

Nous nous réservons tous les droits sur ce document. Il est confié au destinataire. Il ne peut, sans notre autorisation écrite, être copié, reproduit, communiqué à des tiers.
 Für dieses Dokument behalten wir uns alle Rechte vor. Es ist nur für den Empfänger bestimmt. Ohne unsere schriftliche Bewilligung darf es nicht kopiert, vervielfältigt und Dritten zugänglich gemacht werden.
 We reserve all rights for this document. It is meant for the recipient only and it may not be copied, printed or given to a third person without our written permission.



**Cage pour boîte
 Uhrwerkgestell für Gehäuse
 Frame for case**

Cal. 251.262

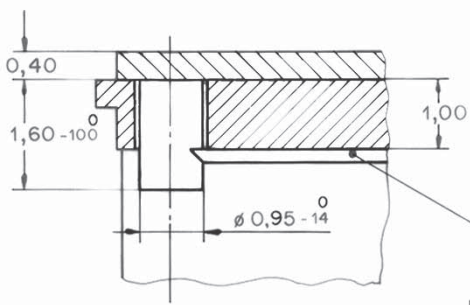
Änderungen: Modifications			



Masse in mm	Tol. in 1/1000 mm
Dim. en mm	Tol. en 1/1000 mm
Dim. in mm	Tol. in 1/1000 mm
Masstab Echelle Scale:	
Datum Date:	27. 3. 90

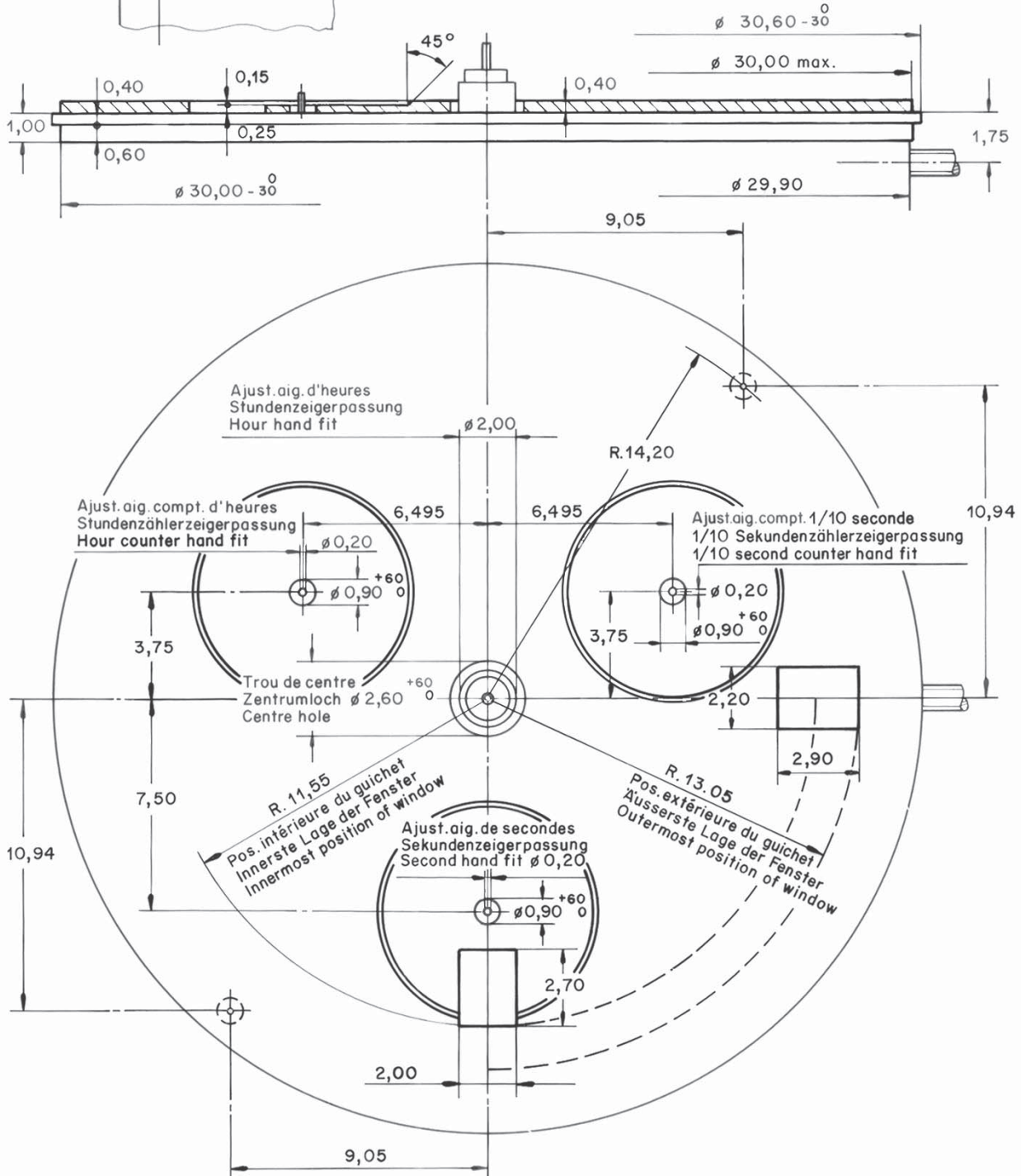
Gezeichnet: Dessiné: Drawn:	hm
Kontrolliert: Contrôlé: Checked:	<i>[Signature]</i>

Aiguillages Zeigerwerk Hand-fitting	H. 1
Dépassement de l'aiguillage depuis la platine Zeigerwerkhöhe über Werkplatte Hand-fitting height over the main plate	2,45



Ech./Mst. Scale 10 : 1

Fixation du cadran par verrous
Zifferblattbefestigung durch Riegel
Dial fixed with bolts



Indications pour cadran
Angaben für Zifferblatt
Indications for dial

Cal. 251.262

Anderungen Modifications		

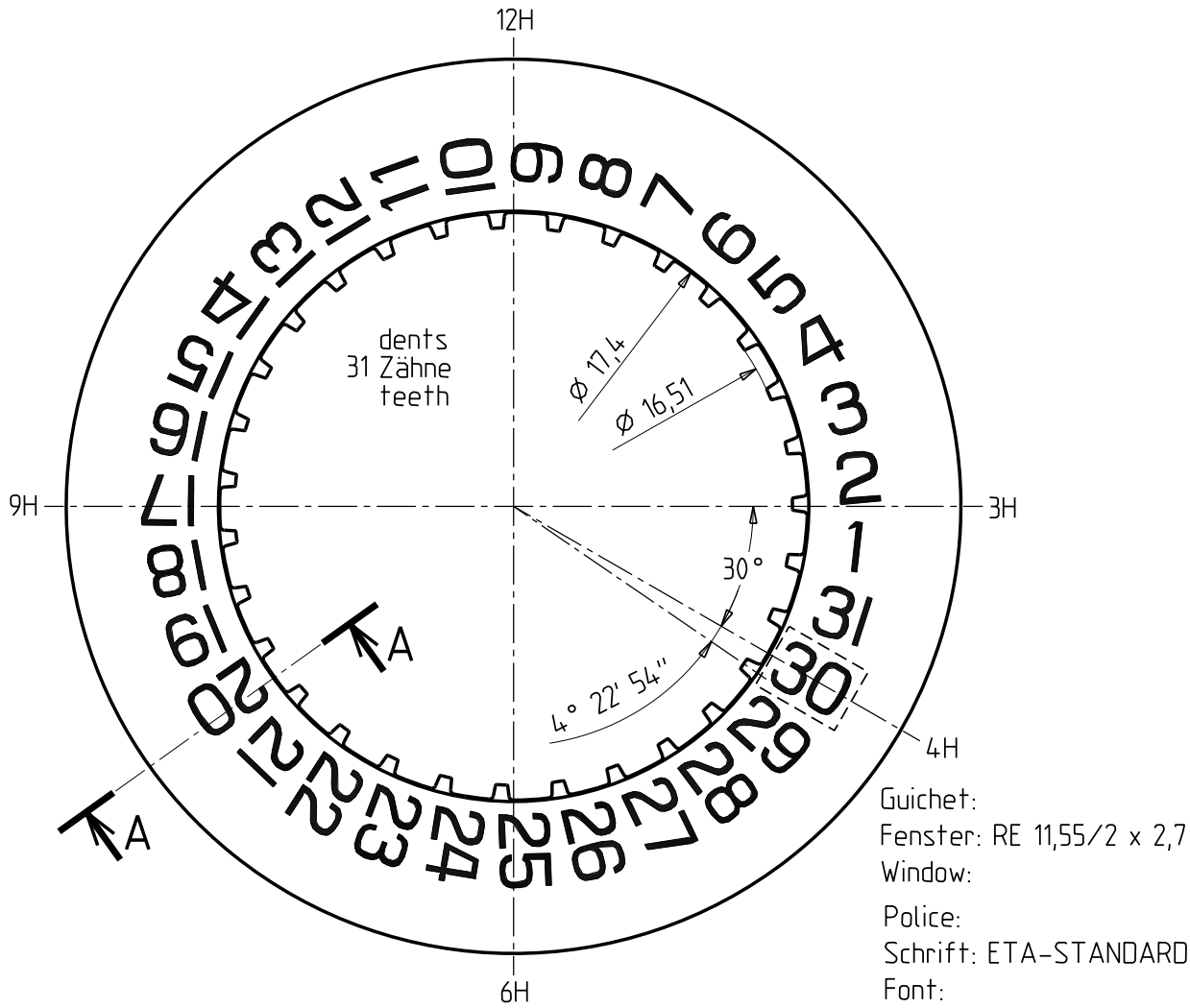
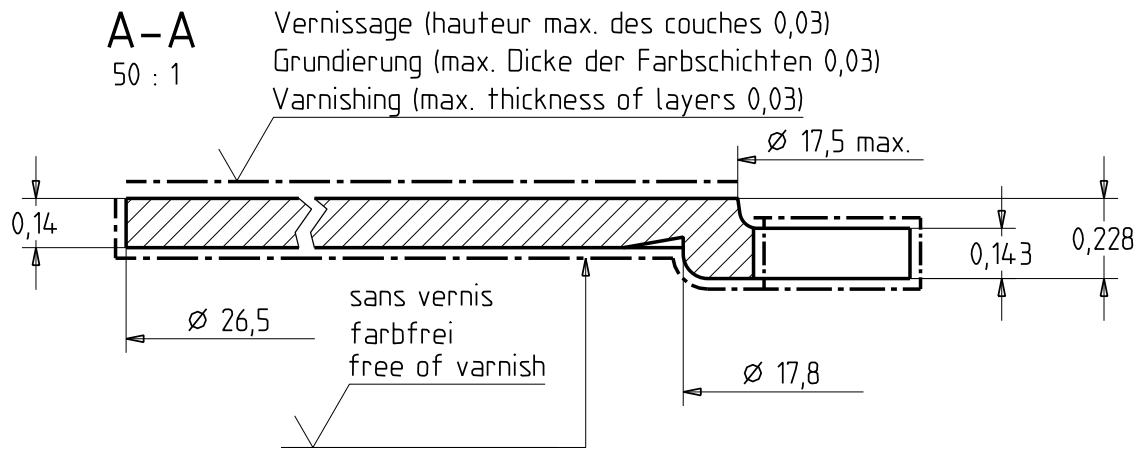


Masse in mm Dim. en mm	Tol. in 1/1000 mm Tol. en 1/1000 mm
Dim. en mm Dim. in mm	Tol. in 1/1000 mm Tol. en 1/1000 mm
Masstab Echelle Scale	Gezeichnet Dessiné Drawn
Datum Date	11. 9. 86 Kontrolliert Contrôlé Checked

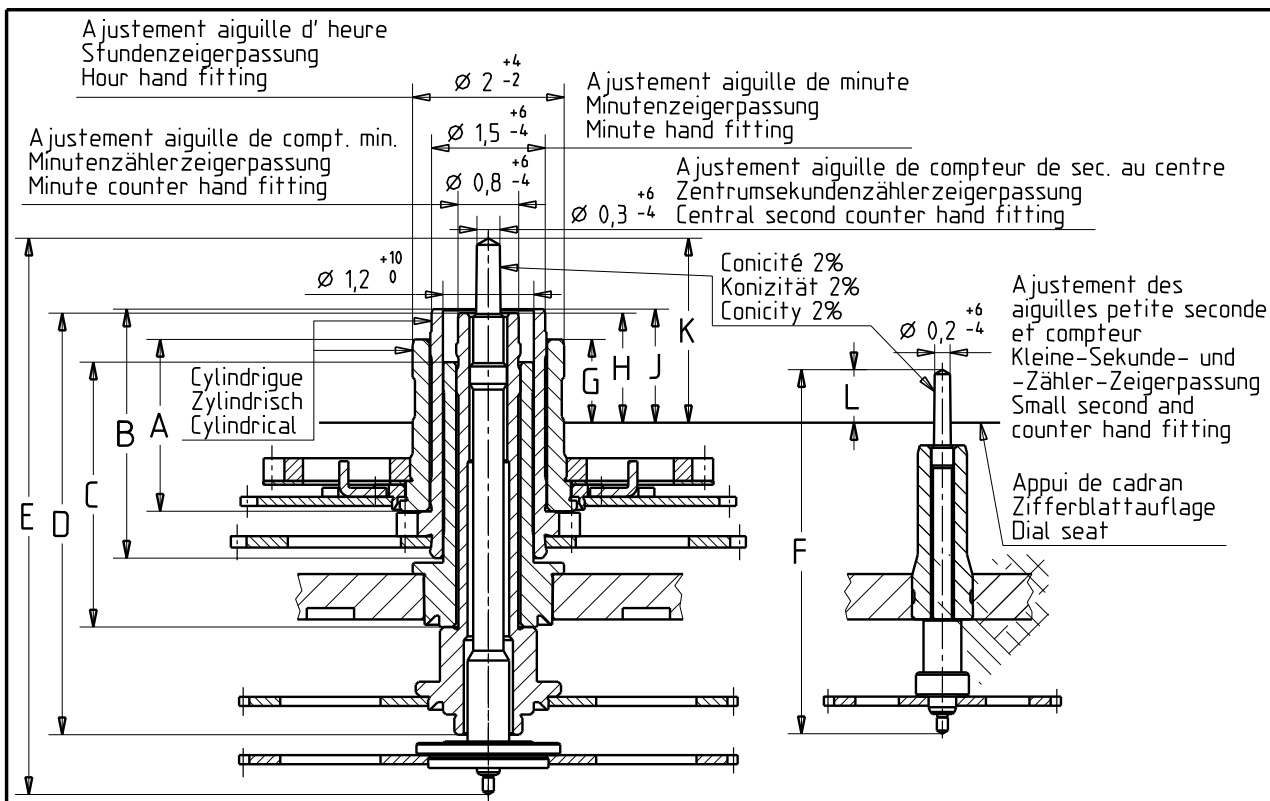
Gezeichnet Dessiné Drawn	hm
Kontrolliert Contrôlé Checked	<i>hm</i>

Nous nous réservons tous les droits sur ce document. Il est comié au destinataire. Il ne peut, sans notre autorisation écrite, être copié, reproduit, communiqué à des tiers.
 Für dieses Dokument behalten wir uns alle Rechte vor. Es ist nur für den Empfänger bestimmt. Ohne unsere schriftliche Bewilligung darf es nicht kopiert, vervielfältigt und Dritten zugänglich gemacht werden.
 We reserve all rights for this document. It is meant for the recipient only and it may not be copied, printed or given to a third person without our written permission.

Nous nous réservons tous les droits sur ce document. Il est confié au destinataire. Il ne peut, sans notre autorisation écrite, être copié, reproduit, communiqué à des tiers.
 Für dieses Dokument behalten wir uns alle Rechte vor. Es ist nur für den Empfänger bestimmt. Ohne unsere schriftliche Bewilligung darf es nicht kopiert, vervielfältigt und Dritten zugänglich gemacht werden.
 We reserve all rights for this document. It is meant for the recipient only and it may not be copied, printed or given to a third person without our written permission.



Kaliber / Calibre / Caliber 251232/233/242/262/272/292		Masstab Echelle Scale		EUCLID321B
		Masse in mm Dimensions en mm Dimensions in mm Tot. 1/1000 mm		
INDICATEUR DE QUANTIEME DATUMANZEIGER DATE INDICATOR		Guichet sur 4 heures Fenster auf 4 Uhr Window at 4 o'clock	Version 00	Revision Révision 00
Ersatz für En remplacement de Replacement for 27.189			Klass. Class. ZVACC	KUN
Aenderung Modification	Geprüft Contrôlé Controlled	Freigegeben Libéré Released	Erstellt Établi Created 07.06.2002 HAM	Freigegeben Libéré Released 19.03.2003 FEU
		ETA SA Manufacture Horlogère Suisse CH-2540 Grenchen UNE SOCIÉTÉ DU SWATCH GROUP	Geprüft Contrôlé Controlled 18.03.2003 SAC	



Aiguillage Zeigerwerk- höhe Hand fitting height	Longueur / Länge / Length						Dépassement Höhe über Zifferblattauflage Height over dial seat				
	A	B	C	D	E	F	G	H	J	K	L
1	2,27	3,29	3,5	5,57	7,35	4,81	1,1	1,447	1,5	2,437	0,7

Aiguilles Zeiger Hands		Aiguille d'heure Stunden- zeiger Hour hand	Aiguille de minute Minutenzeiger Minute hand	Aiguille de compteur de min. Minutenzähler- zeiger Minute counter hand	Aiguille de compteur de sec. au centre Zentrumsekunden- zählerzeiger Central second counter hand	Aiguille de petite seconde Kleine-Sekunde- zeiger Small second hand	Aiguille de petit compteur kleiner-Zähler- zeiger Small counter hand	
Masse/Masse/Mass	max.	mg	—	—	15	15	6	3
Balourd/Unwucht/Unbalance	max.	μNm	40	3,3	0,057	0,057	0,057	0,021 0,024
Inertie/Trägheit/Inertia	max.	gmm^2	112	9,28	0,01	0,013	0,175	0,065 0,074
Force de chassage max. Setzkraft max. Press-in force max.		N	40	40	40	40	25	25

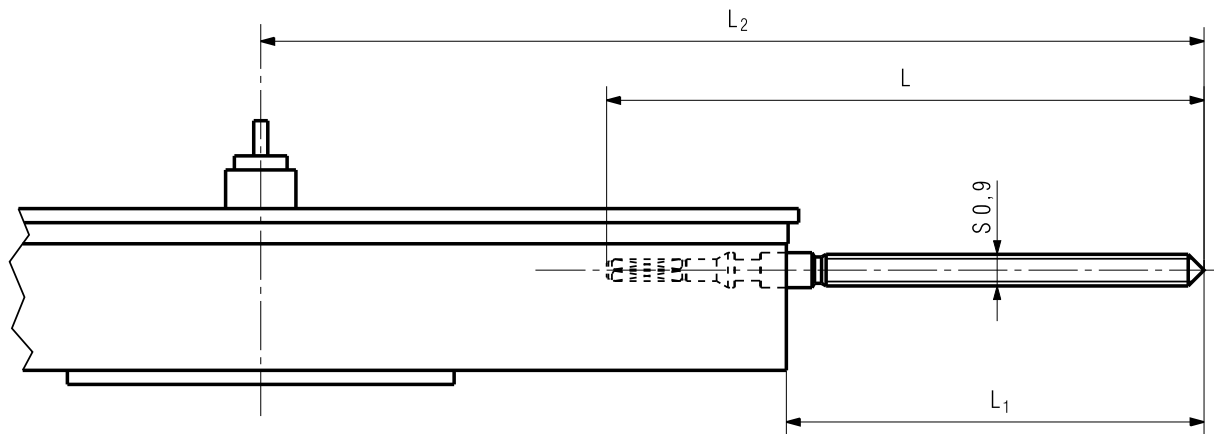
Nicht vermasste Winkel Angles non cotés Angles not indicated	Masse ohne Tol. Cotes sans tol. Dimensions without tol.	Masse in mm Dimensions en mm Dimensions in mm	Tol. 1/1000 mm	Objektname Nom de l'objet Object name	EUCLID: 262aigu_n1
--	---	---	----------------	---	-----------------------

Aiguillage Zeigerwerkhöhen Hand fitting heights	CAL. 251.262
---	---------------------

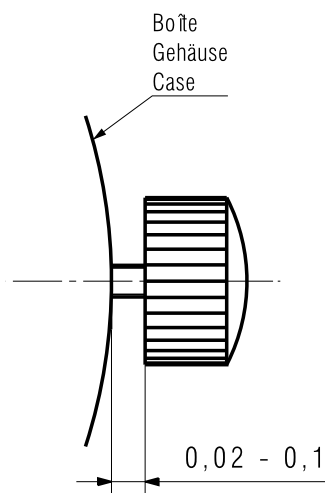
Ersetzt Zeichnung vom Remplace dessin du Replaces drawing from	 ETA SA Fabriques d'Ebauches CH-2540 Grenchen	 Massstab / Echelle / Scale	Erstellt Etabli Created	17.07.97	LDL
Aend. / Modif.			Gepprüft Contrôlé Controlled	Freigegeben Libéré Liberation	

Nous nous réservons tous les droits sur ce document. Il est comié au destinataire. Il ne peut, sans notre autorisation écrite, être copié, reproduit, communiqué à des tiers.
 Für dieses Dokument behalten wir uns alle Rechte vor. Es ist nur für den Empfänger bestimmt. Ohne unsere schriftliche Bewilligung darf es nicht kopiert, vervielfältigt und Dritten zugänglich gemacht werden.
 We reserve all rights for this document. It is meant for the recipient only and it may not be copied, printed or given to a third person without our written permission.

Nous nous réservons tous les droits sur ce document. Il est confié au destinataire. Il ne peut, sans notre autorisation écrite, être copié, reproduit, communiqué à des tiers.
 Für dieses Dokument behalten wir uns alle Rechte vor. Es ist nur für den Empfänger bestimmt. Ohne unsere schriftliche Bewilligung darf es nicht kopiert, vervielfältigt und Dritten zugänglich gemacht werden.
 We reserve all rights for this document. It is meant for the recipient only and it may not be copied, printed or given to a third person without our written permission.

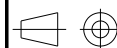


Longueur de la tige Länge der Stellwelle Length of setting stem	L	L ₁	L ₂
Normal	13	6,4	21,35
1	18	11,4	26,35



Kaliber / Calibre / Caliber
251.242 / 252 / 262 / 265 / 272 / 292 / 372

Massstab
Echelle
Scale



CATIA V5

Masse in mm
Dimensions en mm
Dimensions in mm

Tol.1/1000 mm

TIGE: LONGUEUR, POSITION COURONNE
STELLWELLE: LAENGE, KRONENPOSITION
STEM: LENGTH, CROWN POSITION

Z0084005

Version
03

Revision
00

Blatt
Feuille
Sheet
01

Ersatz für
En remplacement de
Remplacement for



ETA SA Manufacture Horlogère Suisse
CH-2540 Grenchen

Klass.
Class.

ZVACC

KUN

Erstellt
Etabli
Created

Geprüft
Contrôlé
Controlled

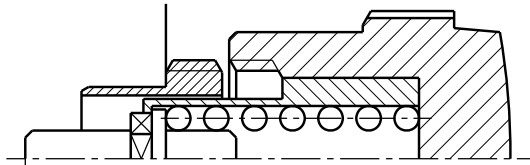
Freigegeben
Libéré
Released

02.02.2009 SCA

03.02.2009 RYS

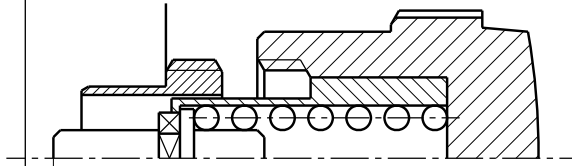
03.02.2009 RYS

10N min. ←



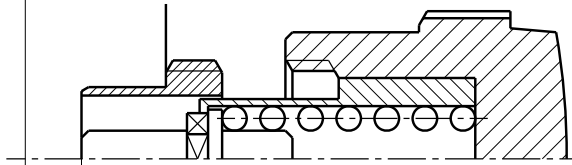
Position neutre
Neutrale Stellung
Neutral position

0,4



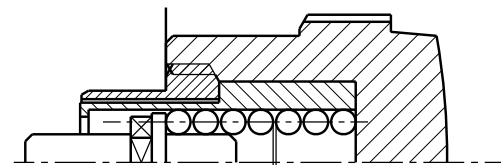
Correction de la date
Datumeinstellung
Date setting

0,8



Mise à l'heure
Zeiger stellen
Time setting

14N max. ←



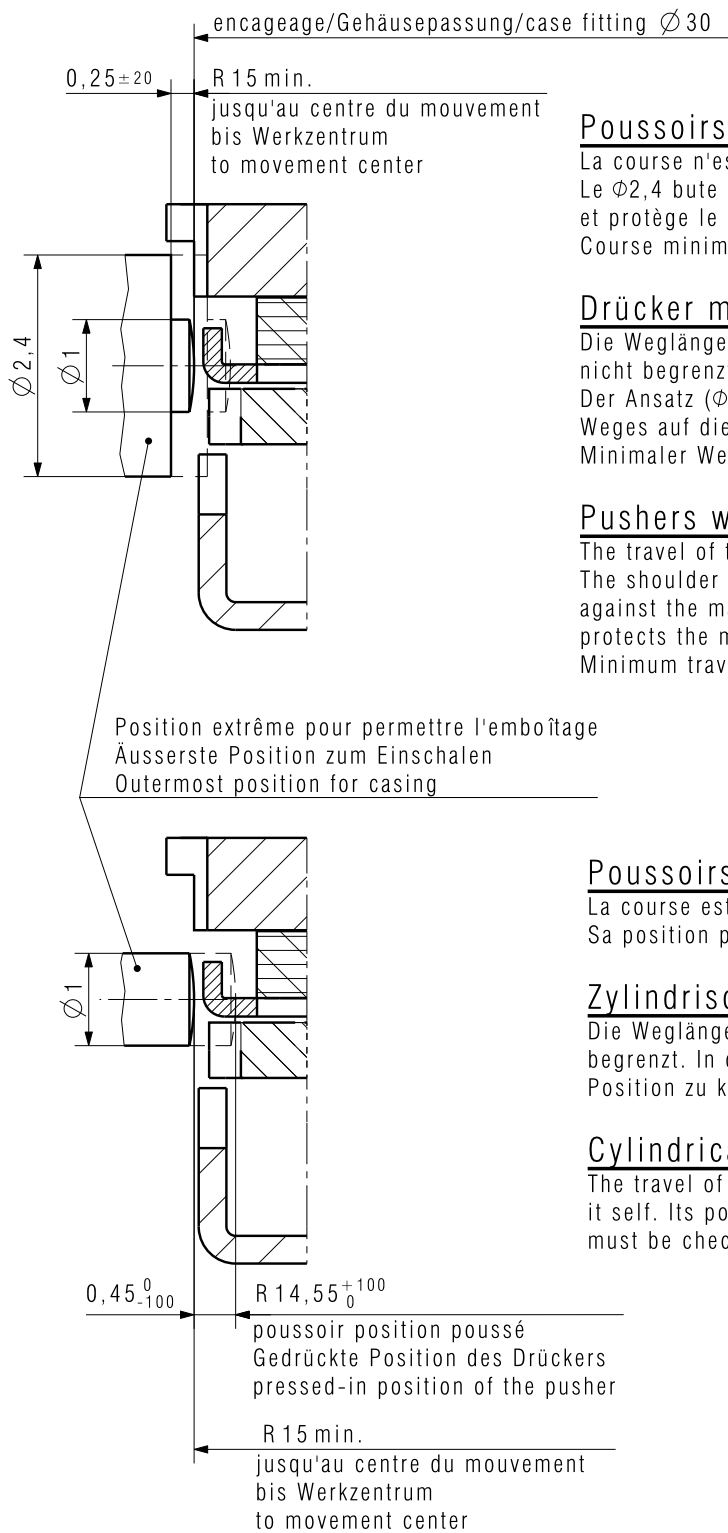
Couronne vissée
Krone zugeschraubt
Crown tightened

Sûreté
Sicherheit
Security

Nous nous réservons tous les droits sur ce document. Il est comié au destinataire. Il ne peut, sans notre autorisation écrite, être copié, reproduit, communiqué à des tiers.
 Für dieses Dokument behalten wir uns alle Rechte vor. Es ist nur für den Empfänger bestimmt. Ohne unsere schriftliche Bewilligung darf es nicht kopiert, vervielfältigt und Dritten zugänglich gemacht werden.
 We reserve all rights for this document. It is meant for the recipient only and it may not be copied, printed or given to a third person without our written permission.

Kaliber / Calibre / Caliber 251232 / 251233 / 251242 / 251252 / 251262 251265 / 251272 / 251292 / 251372 / 251471			Masstab Echelle Scale		EUCLID321B
COURONNE VISSEE: POSITIONS GESCHRAUBTE KRONE: STELLUNGEN SCREWED CROWN: POSITIONS			Z0051314	Version 02	Revision 00
Ersatz für En remplacement de Replacement for			Klass. Class.	ZVACC	KUN
Aenderung Modification	Geprüft Contrôlé Controlled	Freigegeben Libéré Released	Erstellt Etabli Created	Geprüft Contrôlé Controlled	Freigegeben Libéré Released
18049 ZWJ	30.09.2003 RYS	31.10.2003 FEU	21.02.2002 HAM	06.03.2002 RYS	05.04.2002 FEU

Nous nous réservons tous les droits sur ce document. Il est confié au destinataire. Il ne peut, sans notre autorisation écrite, être copié, reproduit, communiqué à des tiers.
 Für dieses Dokument behalten wir uns alle Rechte vor. Es ist nur für den Empfänger bestimmt. Ohne unsere schriftliche Bewilligung darf es nicht kopiert, vervielfältigt und Dritten zugänglich gemacht werden.
 We reserve all rights for this document. It is meant for the recipient only and it may not be copied, printed or given to a third person without our written permission.



Poussoirs à portée

La course n'est pas limitée dans le poussoir lui-même.
 Le $\Phi 2,4$ bute contre la platine en fin de course
 et protège le mouvement en cas de chocs.
 Course minimale: 0,5mm

Drücker mit Ansatz

Die Weglänge des Drückers ist im Drücker selbst
 nicht begrenzt.
 Der Ansatz ($\Phi 2,4$) des Drückers stützt sich am Ende des
 Weges auf die Werkplatte und schützt das Werk vor Schlägen.
 Minimaler Weg: 0,5mm

Pushers with shoulder

The travel of the pusher is not limited in the pusher it self
 The shoulder ($\Phi 2,4$) of the pusher presses
 against the main plate at the end of travel and
 protects the movement against shocks.
 Minimum travel: 0,5mm

Poussoirs cylindriques

La course est limitée dans le poussoir lui-même.
 Sa position poussée doit être contrôlée.

Zylindrische Drücker

Die Weglänge des Drückers ist im Drücker selbst
 begrenzt. In der gedrückten Stellung ist seine
 Position zu kontrollieren.

Cylindrical pushers

The travel of the pusher is limited in the pusher
 it self. Its position, in the pressed-in position,
 must be checked.

Kaliber / Calibre / Caliber 251.232 / 251.233 / 251.252 251.262 / 251.265 / 251.272 / 251.292		Masstab Echelle Scale --		CATIA V5	
POUSSOIR: POSITION, COURSE DRÜCKER: POSITION, WEG PUSH-PIECE: POSITION, TRAVEL		Version		Revision Révision	Blatt Feuille Sheet
Ersatz für/En remplacement de/Remplacement for 14.11.88 Aenderung/Modification		Klass. Class. ZVACC		KUN	
		Erstellt Etabli Created	Geprüft Contrôlé Controlled	Freigegeben Libéré Released	
A COMPANY OF THE		20.11.2007 SCA	20.11.2007 LAK	21.11.2007 FEU	

Cette page est laissée vide
intentionnellement en cas d'impression
au format A3.

Diese Seite wird absichtlich leer
gelassen für den Fall, dass im
A3-Format gedruckt wird.

This page has deliberately been
left blank in case of A3 format
printing.

Cette page est laissée vide
intentionnellement en cas d'impression
au format A3.

Diese Seite wird absichtlich leer
gelassen für den Fall, dass im
A3-Format gedruckt wird.

This page has deliberately been
left blank in case of A3 format
printing.

Cette page est laissée vide
intentionnellement en cas d'impression
au format A3.

Diese Seite wird absichtlich leer
gelassen für den Fall, dass im
A3-Format gedruckt wird.

This page has deliberately been
left blank in case of A3 format
printing.

**Modifications comparées aux versions
précédentes du document**

**Änderungen gegenüber
vorhergehenden Dokumentversionen**

**Modifications compared with previous
document versions**

Version	Date Datum Date	Modification	Änderung	Modification	Page Seite Page
05	10.09.2012	Nouvelle adresse	Neue Adresse	New address	1, 4, 16
		Correction hauteur batterie (version allemande)	Deutsche Version Batteriehöhe Korrektur	Correction of the height of the battery (german version)	4
04	20.06.2011	Suppression chapitre "Contrôle à réception"	Kapitel "Eingangskontrolle" entfernt	Abolition of the chapter "Incoming inspection"	5
		Correction symbole	Korrektur Symbol	Correction symbole	1
03	17.03.2009	Nouveaux plan	Neue Zeichnung	New drawing	10
		Nouveau layout	Neues Layout	New layout	1-16
02	08.12.2003	Version de base	Basis Version	Basic version	--

Sous réserve de toutes modifications.

Änderungen vorbehalten.

All modifications reserved.

**Ce document se trouve sur le
Support Center Portal (SCP) :**

www.eta.ch

- Support Center
- Support Center Portal
- Documents techniques

**Dieses Dokument finden Sie im
Support Center Portal (SCP):**

www.eta.ch

- Support Center
- Support Center Portal
- Technische Dokumente

**This document can be found on the
Support Center Portal (SCP):**

www.eta.ch

- Support Center
- Support Center Portal
- Technical Documents



ETA^{SA}
MANUFACTURE HORLOGÈRE SUISSE
DEPUIS 1793

SC PRODUCT COMMUNICATION

Bahnhofstrasse 9
2540 Grenchen
Switzerland

Phone +41 (0)32 655 71 11
Fax +41 (0)32 655 71 74

contact@eta.ch
www.eta.ch